

(12) ประกาศโฆษณาคำขอรับสิทธิบัตรการประดิษฐ์

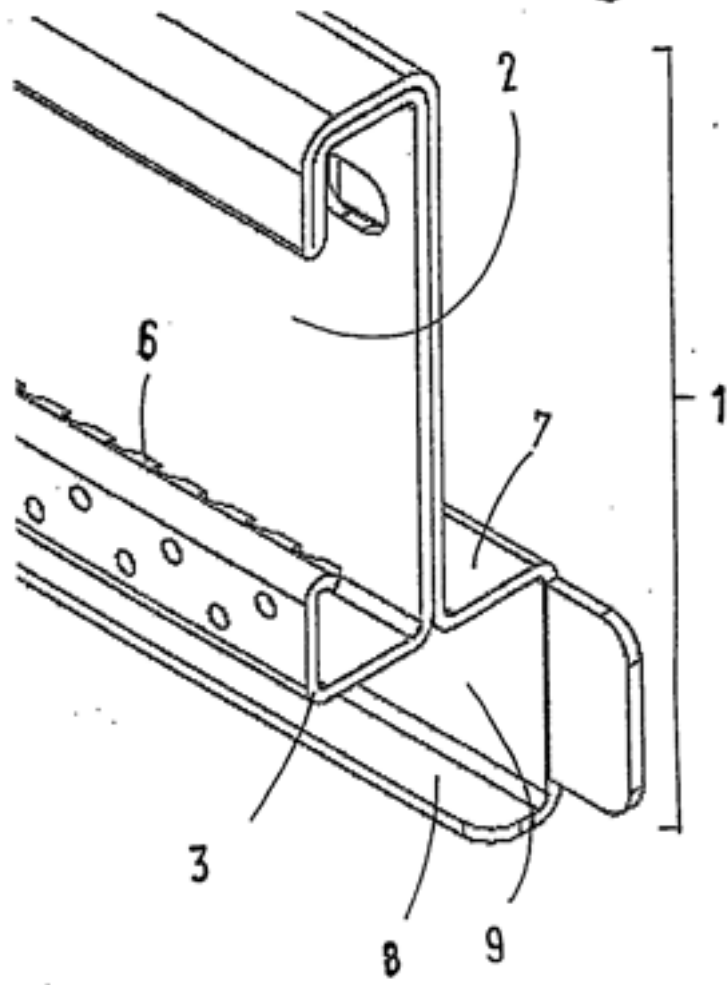
<p>(21) เลขที่คำขอ 1001000784 (22) วันที่ยื่นคำขอ 25 พฤษภาคม 2553</p>	<p>(51) สัญลักษณ์จำแนกการประดิษฐ์ระหว่างประเทศ Int.Cl.10 A47B 1/00</p>
<p>(31) เลขที่คำขอที่ยื่นครั้งแรก - (32) วันที่ยื่นคำขอครั้งแรก - (33) ประเทศที่ยื่นคำขอครั้งแรก -</p>	<p>(71) ผู้ขอรับสิทธิบัตร บริษัท เซอวาล อิเล็กทรอนิกส์ เอ็น โคลสเซอร์ จำกัด (72) ผู้ประดิษฐ์ นายเสรี อุตศรียา (74) ตัวแทน -</p>
<p>(54) ชื่อที่แสดงถึงการประดิษฐ์</p>	<p>รางยึดเสา (post mounting bracket) ของตู้ 19 นิ้ว สำหรับงานเทคโนโลยีสารสนเทศและสื่อสาร</p>

(57) บทสรุปการประดิษฐ์

รางยึดเสา (post mounting bracket) มีลักษณะรูปตัวซีด้านบน และรูปตัวยูด้านล่าง (รูปที่ 1) โดยทำจากเหล็กแผ่นเดียวกัน ด้วยวิธีการพับซ้อน (Hemming) เพื่อเพิ่มความแข็งแรงของราง เป็นรางเลื่อนของชุดประกับ โดยรางรูปตัวซี ด้านบน ทำหน้าที่รับน้ำหนักของเสา รางรูปตัวยูด้านล่าง ทำหน้าที่ยึดเข้ากับโครงด้านบน (frame top) และโครงด้านล่าง (frame bottom)

ปีกด้านหนึ่งของรางรูปตัวซีที่ใช้ยึดเสา จะทำสัญลักษณ์ (symbol) หรือเครื่องหมาย (mark) เพื่อบอกระยะหรือตำแหน่งสำหรับการปรับระยะเสายึดอุปกรณ์ (vertical mounting channel) ให้เลื่อนเข้าออกตามความลึกของคู 19 นิ้ว โดยสามารถมองเห็นสัญลักษณ์ดังกล่าวจากภายนอกได้ และยังมีฟันสำหรับยึดเสายึดอุปกรณ์ (vertical mounting channel) ซึ่งต้องใช้งานร่วมกับประกับนอก (post clamp bracket) ประกับใน (post hanging bracket) และแกนยึดประกับ (stem clamp) เพื่อให้เสายึดอุปกรณ์ (vertical mounting channel) อยู่ในตำแหน่งที่มั่นคงและยังมีปีกที่ขึ้นออกจากแผ่นพับซ้อน (Hemming) ช่วยทำให้รางยึดเสา (post mounting bracket) เป็นตัวจับในการจัดตั้งเสาหลักให้ตั้งตรงโดยไม่ต้องใช้อุปกรณ์จับยึด (jig & fixture) ช่วยในการประกอบโครงคู 19 นิ้ว เพราะการออกแบบให้แข็งแรงนี้ทำให้รางยึดเสา (post mounting bracket) สามารถถ่ายเทและกระจายน้ำหนักของอุปกรณ์ทั้งหมดในคู 19 นิ้ว ไปยังเสาหลัก (frame post) ทั้งสี่เสาให้รับน้ำหนักได้เท่ากัน

รางรูปตัวยูด้านล่าง จะประกอบเข้ากับโครงด้านบน (frame top) และโครงด้านล่าง (frame bottom) เพื่อให้เป็นชิ้นเดียวกัน โดยมีความแตกต่างกันตรงปีกที่ขึ้นไปจนปิดครอบมุมของโครงด้านบน (frame top) และ โครงด้านล่าง (frame bottom) ซึ่งจะอยู่ในตำแหน่งตรงข้ามกัน โดยรางยึดเสา (post mounting bracket) ได้ถูกออกแบบให้มีรูปแบบและขนาดเท่ากันสามารถใช้งานสลับกันไปมาได้ โดยถูกออกแบบให้มีขนาดมาตรฐานขนาดเดียว (common part) สามารถนำไปใช้กับคู 19 นิ้ว สำหรับงาน



(ข้อถ้อยสิทธิ 1 ข้อ, รูปเขียน 3 รูป)