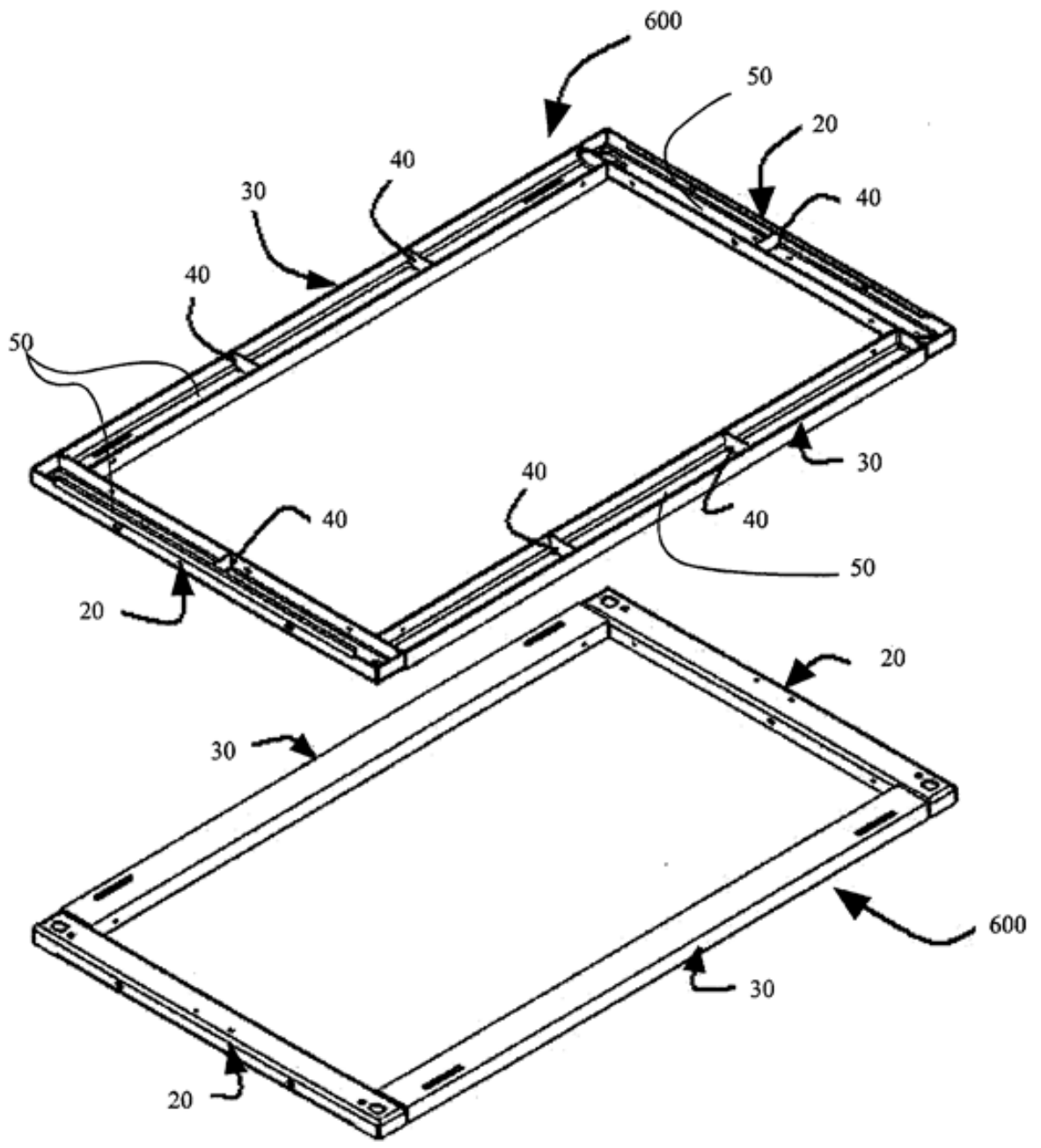


(12) ประกาศโฆษณาคำขอรับสิทธิบัตรการประดิษฐ์

<p>(21) เลขที่คำขอ 1001000785 (22) วันที่ยื่นคำขอ 25 พฤษภาคม 2553</p>	<p>(51) สัญลักษณ์จำแนกการประดิษฐ์ระหว่างประเทศ Int.Cl.10 A47B 1/00</p>
<p>(31) เลขที่คำขอที่ยื่นครั้งแรก - (32) วันที่ยื่นคำขอครั้งแรก - (33) ประเทศที่ยื่นคำขอครั้งแรก -</p>	<p>(71) ผู้ขอรับสิทธิบัตร บริษัท เซอวาล อีเล็กโทรนิค เอ็น โคลสเซอร์ จำกัด (72) ผู้ประดิษฐ์ นายอภิชาติ สัจจะวงษ์ และคณะ (74) ตัวแทน -</p>
<p>(54) ชื่อที่แสดงถึงการประดิษฐ์</p>	<p>โครงค้ำบน (frame top) และโครงค้ำล่าง (frame bottom) ของตู้ 19 นิ้ว สำหรับงานเทคโนโลยีสารสนเทศและสื่อสาร</p>
<p>(57) บทสรุปการประดิษฐ์</p>	<p>โครงค้ำบน (frame top) และโครงค้ำล่าง (frame bottom) โดยแต่ละโครงประกอบด้วยชิ้นส่วนหลัก คือ โครงรูปทรงสี่เหลี่ยมผืนผ้าในแนวนอน และ รางยึดเสา (post mounting bracket) โดยเน้นที่ชิ้นส่วนถูกเชื่อมติดกันอย่างถาวร โครงรูปทรงสี่เหลี่ยมผืนผ้าในแนวนอน แต่ละด้านเป็นโลหะที่ใช้เทคนิคการออกแบบโครงสร้างจากโลหะ 2 ชนิด ด้านกว้างเป็นเหล็กรีดร้อน (hot roll steel) พับเป็นรูปทรงตัวยู ด้านยาวเป็นเหล็กรูปพรรณรีดร้อนขึ้นรูปทรงตัวยู มีช่องเปิดด้านหนึ่งตลอดแนวของโครง โดยด้านกว้างสองด้านและด้านยาวสองด้านถูกเชื่อมติดกันอย่างถาวร และบริเวณส่วนปลายด้านกว้างทั้งสองด้าน มีการเจาะรู เพื่อรองรับพุกหัวเสาหลัก</p>



(ข้อถือสิทธิ 8 ข้อ, รูปเขียน 3 รูป)