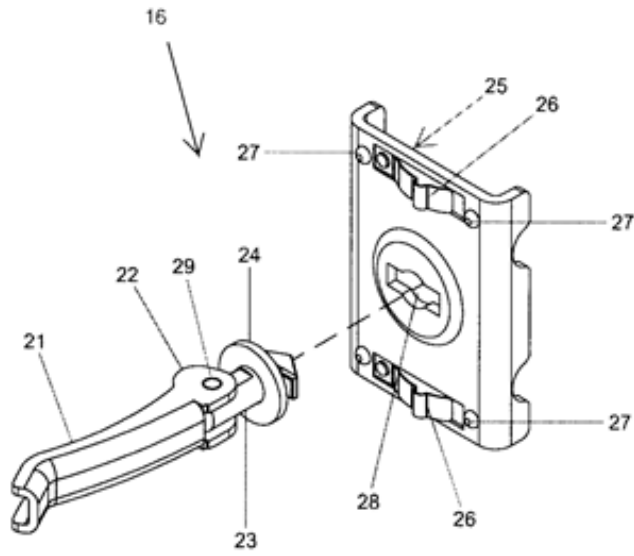
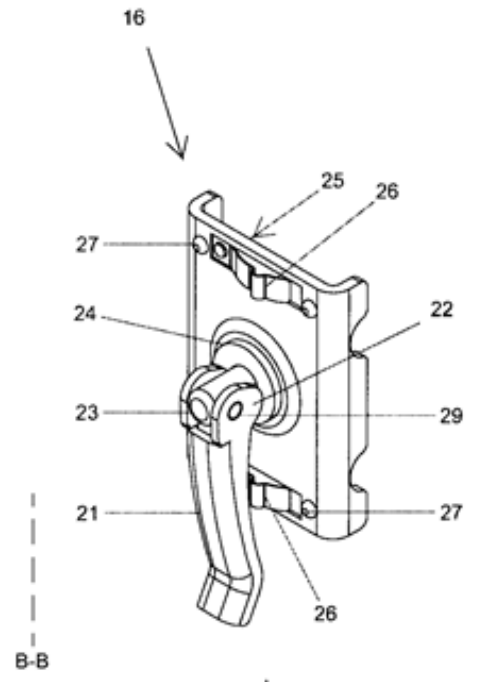


(12) ประกาศโฆษณาคำขอรับสิทธิบัตรการประดิษฐ์

(21) เลขที่คำขอ 1201002651 (22) วันที่ยื่นคำขอ 6 มิถุนายน 2555	(51) สัญลักษณ์จำแนกการประดิษฐ์ระหว่างประเทศ Int.Cl.10 E05B 1/00
(31) เลขที่คำขอที่ยื่นครั้งแรก - (32) วันที่ยื่นคำขอครั้งแรก - (33) ประเทศที่ยื่นคำขอครั้งแรก -	(71) ผู้ขอรับสิทธิบัตร บริษัท เซอวาล อิเล็กทรอนิกส์ เอ็น โคลสเซอร์ จำกัด (72) ผู้ประดิษฐ์ นายอภิชาติ สัจจะวงษ์ (74) ตัวแทน -
(54) ชื่อที่แสดงถึงการประดิษฐ์	ชุดยึดล็อกเสายึดอุปกรณ์ด้วยมือเปล่า (Toolless mounting channel clamp) ของตู้ 19 นิ้ว สำหรับงานเทคโนโลยีสารสนเทศและสื่อสาร
(57) บทสรุปการประดิษฐ์	<p>ชุดยึดล็อกเสายึดอุปกรณ์ด้วยมือเปล่า (Toolless mounting channel clamp) (16) ของตู้ 19 นิ้ว สำหรับงานเทคโนโลยีสารสนเทศและสื่อสาร ประกอบด้วย คันโยกล็อกปะกั (Toolless clamp) (21) ที่มีแกนหัวลูกศร (23) ที่เชื่อมต่อเข้ากับปะกัล็อกตำแหน่ง (Self aligning bracket) (25) เพื่อล็อกเสายึดอุปกรณ์ (vertical mounting channel) (15) เข้าด้วยกันกับรางยึดเสา (post mounting bracket) (14) โดยการติดตั้งจะติดตั้งจาก รางยึดเสา (post mounting bracket) (14) ปะกัล็อกตำแหน่ง (Self aligning bracket) (25) เสายึดอุปกรณ์ (vertical mounting channel) (15) คันโยกล็อกปะกั (Toolless clamp) (21) ที่มีแกนหัวลูกศร (23) ตามลำดับ โดยการติดตั้งสามารถทำได้ด้วยมือเปล่า ไม่ต้องใช้เครื่องมือช่าง</p>



รูปที่ 2 A



รูปที่ 2 B