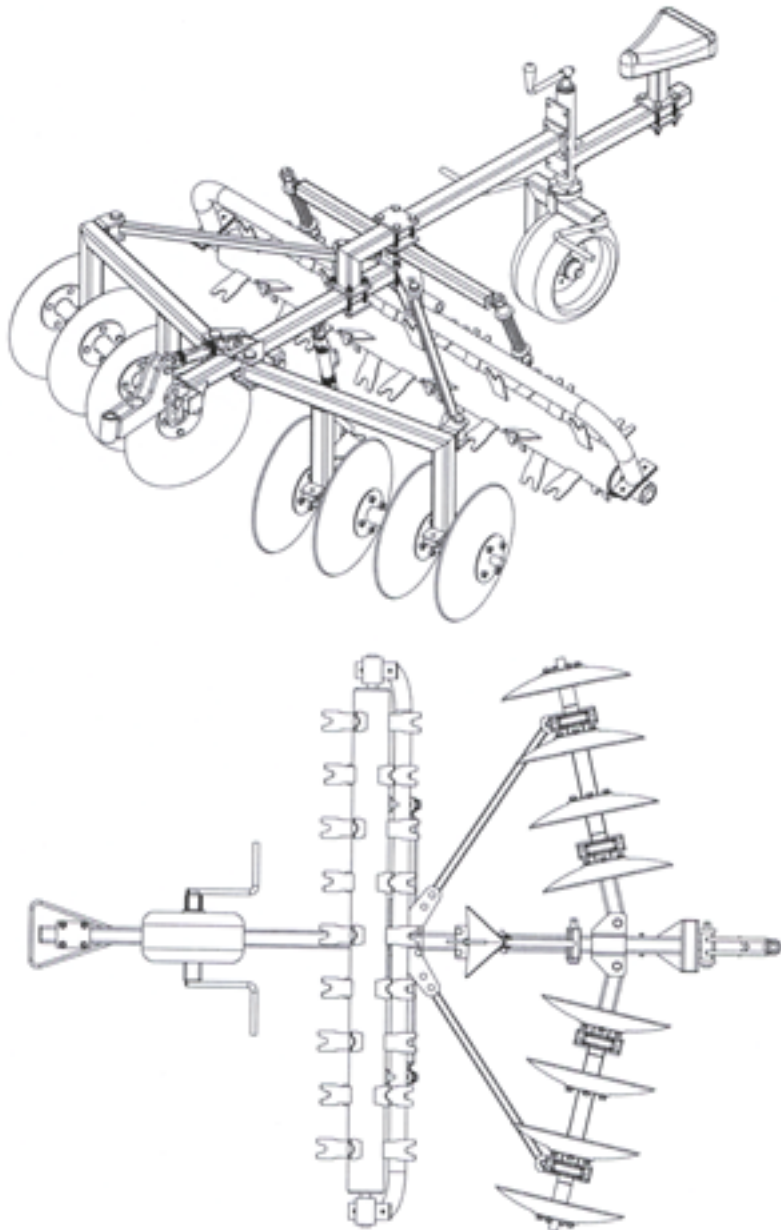


(12) ประกาศโฆษณาคำขอรับสิทธิบัตรการออกแบบผลิตภัณฑ์

(21) เลขที่คำขอ 1102000574 (22) วันที่ยื่นคำขอ 28 กุมภาพันธ์ 2554	(51) สัญลักษณ์จำแนกการออกแบบผลิตภัณฑ์ระหว่างประเทศ 15-03
(31) เลขที่คำขอที่ยื่นครั้งแรก - (32) วันที่ยื่นคำขอครั้งแรก - (33) ประเทศที่ยื่นคำขอครั้งแรก -	(71) ผู้รับสิทธิบัตร บริษัท ตั้งเซี่ยะปิงโลหะกิจ จำกัด (72) ผู้ประดิษฐ์ นายศุภชัย อาวพิทยา (74) ตัวแทน -

(54) ชื่อที่แสดงถึงการออกแบบผลิตภัณฑ์ ชุดอุปกรณ์ผ่านไถและพรวนดิน



(ข้อถือสิทธิ 1 ข้อ, รูปเขียน 7 รูป)