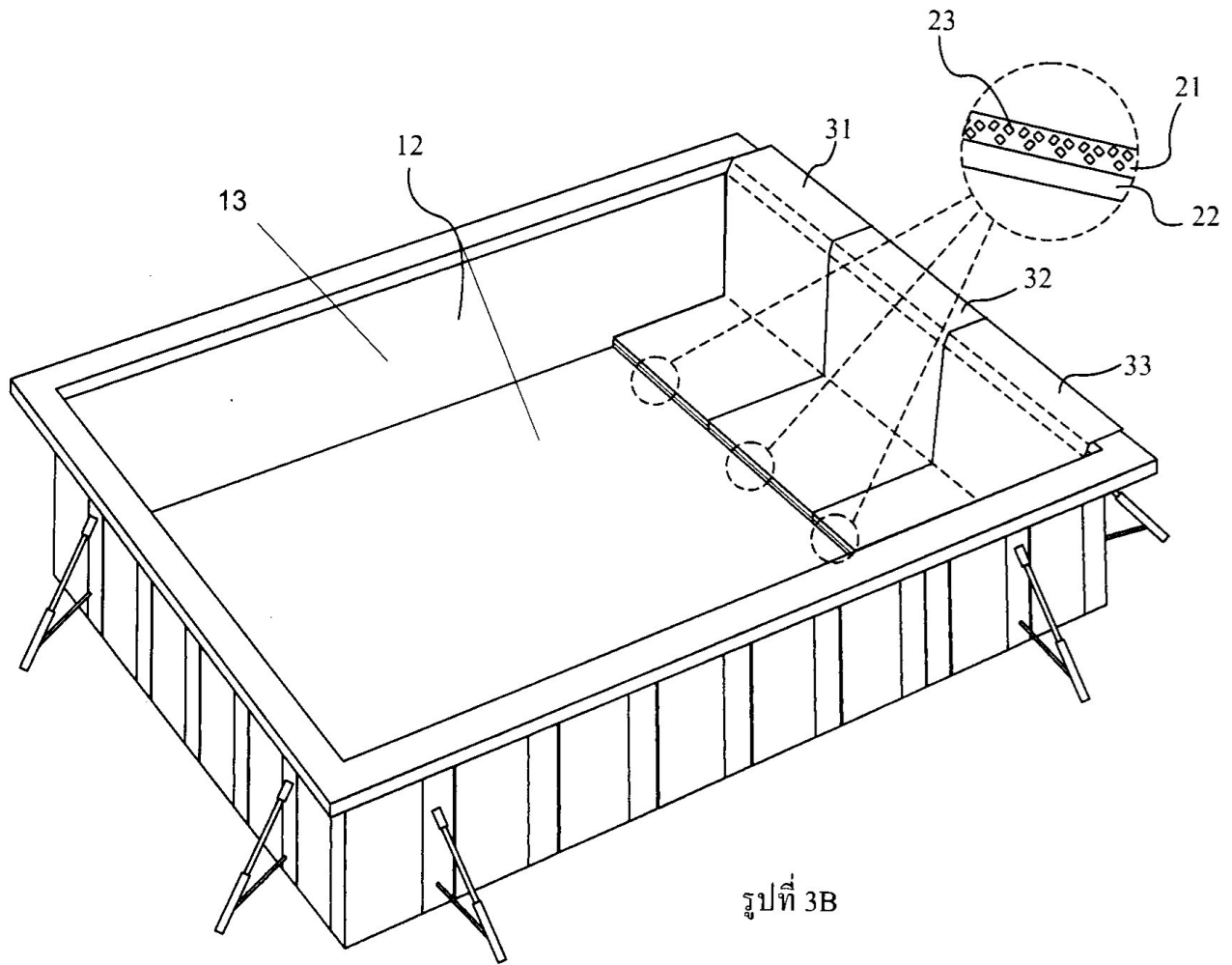


(12) ประกาศโฆษณาคำขอรับสิทธิบัตรการประดิษฐ์

<p>(21) เลขที่คำขอ 1401001112</p> <p>(22) วันที่ยื่นคำขอ 14 กันยายน 2555</p>	<p>(51) สัญลักษณ์จำแนกการประดิษฐ์ระหว่างประเทศ Int.Cl.10 B05C 9/00</p>
<p>(31) เลขที่คำขอที่ยื่นครั้งแรก -</p> <p>(32) วันที่ยื่นคำขอครั้งแรก -</p> <p>(33) ประเทศที่ยื่นคำขอครั้งแรก -</p>	<p>(71) ผู้ขอรับสิทธิบัตร นายไกรฤกษ์ คชชะ</p> <p>(72) ผู้ประดิษฐ์ นายวิริยะ อนุจारी นายพิทักษ์ เหล่ารัตนกุล</p> <p>(74) ตัวแทน นายจิริ โรจน์ สีสรรพ บริษัท ทีจีซี อินเทอร์เน็ตเซ็นแนล จำกัด 301/46 ถ.สนามบินน้ำ ต.ท่าทราย อ.เมือง จ.นนทบุรี 11000</p>
<p>(54) ชื่อที่แสดงถึงการประดิษฐ์</p>	<p>วัสดุปิดผิวสำหรับสระว่ายน้ำต้านจุลชีพและวิธีการผลิตสิ่งนี้</p>
<p>(57) บทสรุปการประดิษฐ์</p>	<p>วัสดุปิดผิวสำหรับสระว่ายน้ำต้านจุลชีพที่ แผ่นพลาสติกที่หนึ่ง (21) แผ่นตาข่ายโพลีเอสเตอร์ (24) และ แผ่นพลาสติกที่สอง (22) ตามลำดับ จะได้ควบแน่นรวมผสานเข้าด้วยกันเป็นวัสดุปิดผิวสำหรับสระว่ายน้ำ (20) ที่จะนำไปปิดผิวบริเวณผิวหน้าส่วนบรรจุน้ำ (12) ของสระว่ายน้ำโดย แผ่นพลาสติกที่หนึ่ง (21) จะทำหน้าที่เป็นโคมซามสัมผัสกับน้ำในสระว่ายน้ำ ที่แผ่นพลาสติกที่หนึ่ง (21) ประกอบไปด้วยผลึกอนุภาคเงินนาโน (23) ในปริมาณ 0.1- 2 % โดยน้ำหนักและได้รับการจัดวางผ่านภาคตัดขวางของแผ่นพลาสติกที่หนึ่ง (21) โดยมีปริมาณที่ลดลงจากข้างนอกด้านสัมผัสน้ำ (A-A) ไปยังข้างใน ที่ผลึกอนุภาคเงินนาโน (23) นั้นจะทำหน้าที่ปล่อยประจุบวกไปขัดขวางและยับยั้งการสร้างดีเอ็นเอ (DNA) ของเชื้อแบคทีเรีย (52) ที่อยู่ในน้ำ</p>



รูปที่ 3B