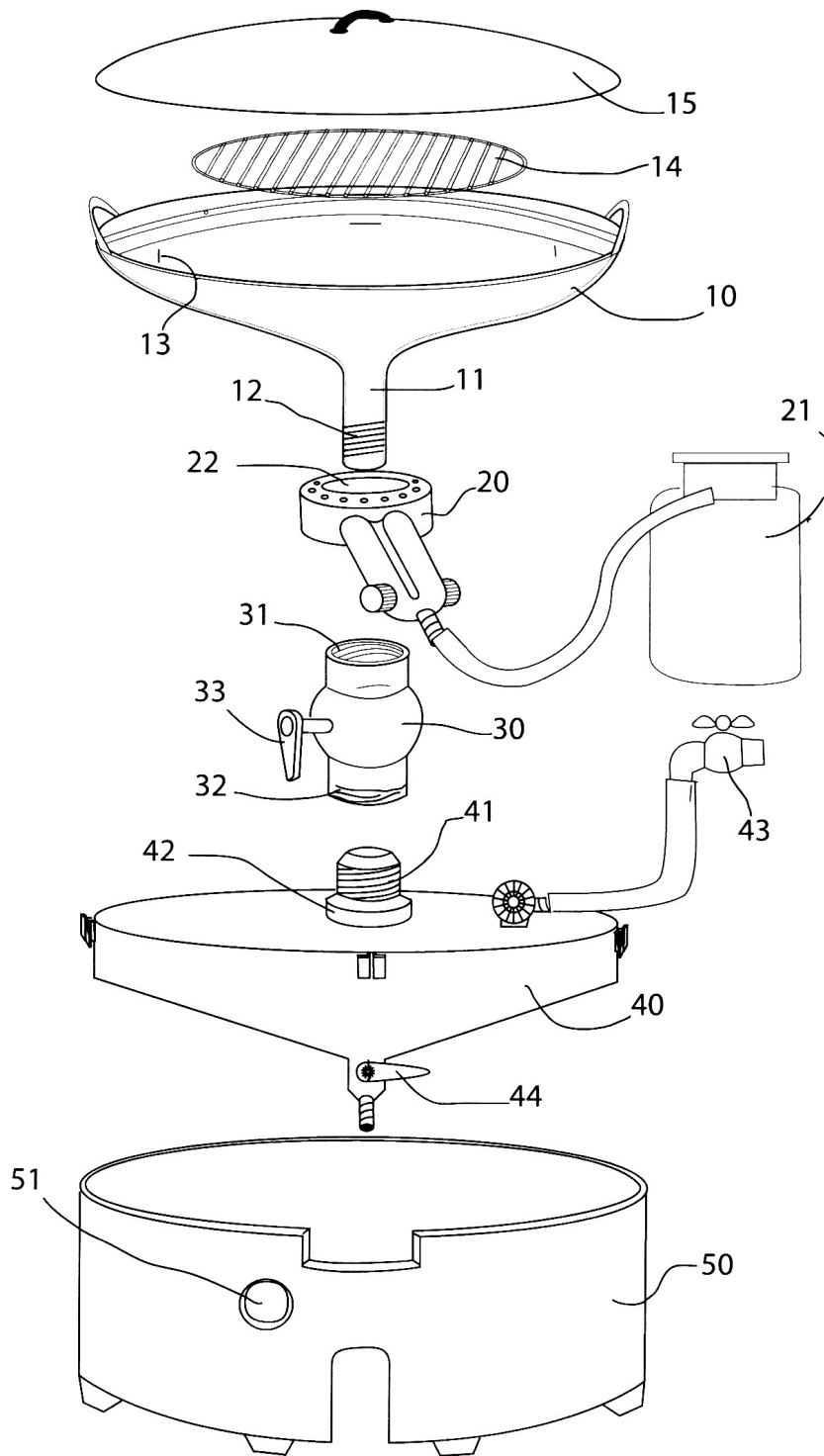


(12) ประกาศโฆษณาคำขอรับสิทธิบัตรการประดิษฐ์

<p>(21) เลขที่คำขอ 1501007174</p> <p>(22) วันที่ยื่นคำขอ 27 พฤศจิกายน 2558</p>	<p>(51) สัญลักษณ์จำแนกการประดิษฐ์ระหว่างประเทศ Int.Cl.10 A47J 37/00</p>
<p>(31) เลขที่คำขอที่ยื่นครั้งแรก -</p> <p>(32) วันที่ยื่นคำขอครั้งแรก -</p> <p>(33) ประเทศที่ยื่นคำขอครั้งแรก -</p>	<p>(71) ผู้ขอรับสิทธิบัตร นายจิรัชยุดี คุเกษมกิจ</p> <p>(72) ผู้ประดิษฐ์ นายจิรัชยุดี คุเกษมกิจ</p> <p>(74) ตัวแทน นายจिरโรจน์ สีสรรพ์ แห่ง บริษัท ทีจีซี อินเตอร์เนชั่นแนล จำกัด ที่อยู่เลขที่ 301/46 ถนนนนทบุรี ตำบลท่าทราย อำเภอเมือง จังหวัดนนทบุรี 11000</p>
<p>(54) ชื่อที่แสดงถึงการประดิษฐ์</p>	<p>โครงสร้างกระทะทอดอาหารแบบใช้หัวเตาแก๊สด้วยระบบการแยกน้ำและน้ำมัน</p>
<p>(57) บทสรุปการประดิษฐ์</p>	<p>โครงสร้างกระทะทอดอาหารแบบใช้หัวเตาแก๊สด้วยระบบการแยกน้ำและน้ำมันที่บริเวณส่วนศูนย์กลางของกระทะ (10) ลงไปทางด้านล่างจะมีช่องที่ก่อรูปเป็นท่อเส้นผ่าศูนย์กลางเล็กที่หนึ่งของกระทะ (11) ที่มีลักษณะเป็นท่อช่องทะลุ ที่จะเชื่อมต่อผ่านข้อต่อหลัก (30) เข้ากับท่อเส้นผ่าศูนย์กลางเล็กที่สองของถังน้ำ (42) ที่จัดให้น้ำบริสุทธิ์อยู่ภายในถังน้ำ (40) และ น้ำมันจะบรรจุอยู่ภายในกระทะ (10) โดยน้ำบริสุทธิ์จะทำหน้าที่คั้นน้ำมันให้ลอยอยู่ด้านบนที่ตะกอนหนักจากการทอดอาหารจะตกลงด้านล่างผ่านท่อเส้นผ่าศูนย์กลางเล็กที่หนึ่งของกระทะ (11) ข้อต่อหลัก (30) และ ท่อเส้นผ่าศูนย์กลางเล็กที่สองของถังน้ำ (42) เป็นลำดับไปยังถังน้ำ (40)</p>



(ข้อถือนิติกร 8 ข้อ, รูปเขียน 3 รูป)