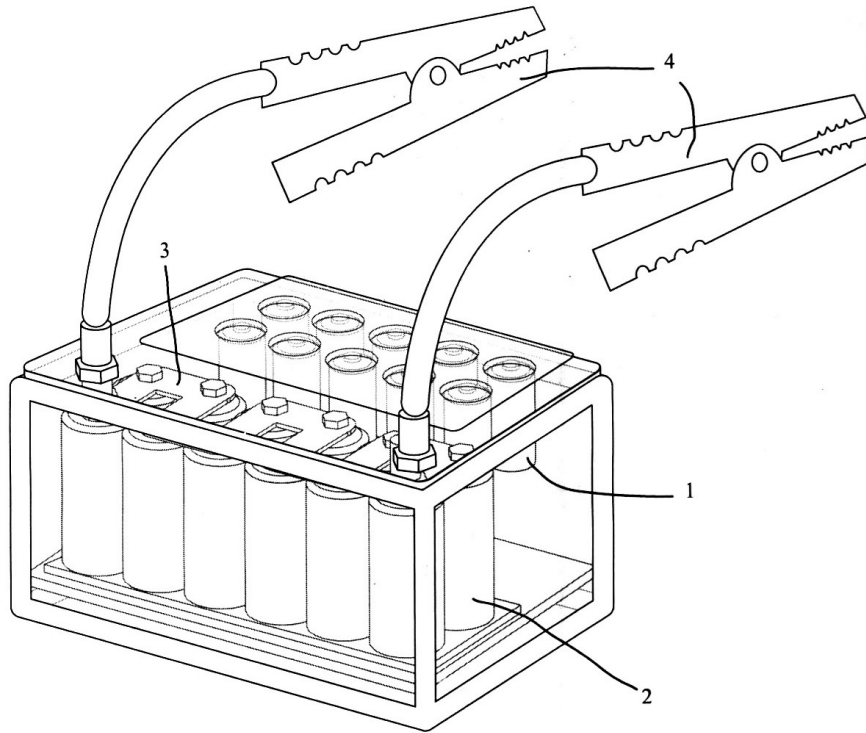


## (12) ประกาศโฆษณาคำขอรับสิทธิบัตรการประดิษฐ์

<p>(21) เลขที่คำขอ 1601000517 (22) วันที่ยื่นคำขอ 28 มกราคม 2559</p>	<p>(51) สัญลักษณ์จำแนกการประดิษฐ์ระหว่างประเทศ Int.Cl.10 H02J 1/00</p>
<p>(31) เลขที่คำขอที่ยื่นครั้งแรก - (32) วันที่ยื่นคำขอครั้งแรก - (33) ประเทศที่ยื่นคำขอครั้งแรก -</p>	<p>(71) ผู้ขอรับสิทธิบัตร นายบุญยงค์ เคมรอน (72) ผู้ประดิษฐ์ นายบุญยงค์ เคมรอน (74) ตัวแทน นายจิริโรจน์ สีสรรพ์ แห่ง บริษัท ทีจีซี อินเทอร์เน็ตเนชั่นแนล จำกัด ที่อยู่เลขที่ 301/46 ถนนนนทบุรี ตำบลท่าทราย อำเภอเมือง จังหวัดนนทบุรี 11000</p>
<p>(54) ชื่อที่แสดงถึงการประดิษฐ์</p>	<p>อุปกรณ์สตาร์ทเครื่องยนต์แบบพกพาคด้วยซูเปอร์คาปาซิเตอร์ (Super Capacitor)</p>
<p>(57) บทสรุปการประดิษฐ์</p>	<p>อุปกรณ์สตาร์ทเครื่องยนต์แบบพกพาคด้วยซูเปอร์คาปาซิเตอร์ (Super Capacitor) มีลักษณะที่ประกอบด้วย แบตเตอรี่ที่อัดประจุซ้ำใหม่ (rechargeable batteries) (1) ซูเปอร์คาปาซิเตอร์ (Super Capacitor) (2) ชุดแบลคเลนเซอร์ (balancer) (3) โดยมีลักษณะพิเศษคือ ประกอบด้วยสายตีบขั้วบวก และ สายตีบขั้วลบ (4) ที่เชื่อมต่อวงจรขั้วบวกและวงจรขั้วลบเข้ากับชุดซูเปอร์คาปาซิเตอร์ (Super Capacitor) (2) ทำหน้าที่เป็นอุปกรณ์สตาร์ทเครื่องยนต์แบบพกพา</p>



(ข้อถ้อยสิทธิ 1 ข้อ, รูปเขียน 2 รูป)