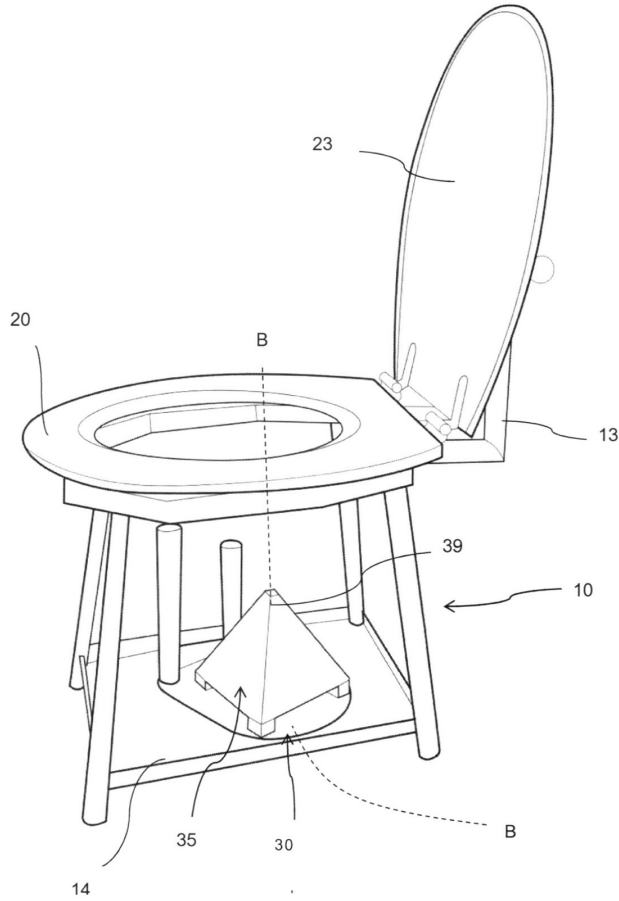


## (12) ประกาศโฆษณาคำขอรับสิทธิบัตรการประดิษฐ์ที่ยื่นผ่านระบบพีซีที

<p>(21) เลขที่คำขอ 1701000024 (24) วันที่รับคำขอ 5 มกราคม 2560 (22) วันที่ยื่นคำขอ 6 สิงหาคม 2557</p>	<p>(51) สัญลักษณ์จำแนกการประดิษฐ์ระหว่างประเทศ Int.Cl.10 A61M 37/00 (89) เลขที่คำขอพีซีที PCT/TH2014/000037</p>
<p>(31) เลขที่คำขอที่ยื่นครั้งแรก - (32) วันที่ยื่นคำขอครั้งแรก - (33) ประเทศที่ยื่นคำขอครั้งแรก -</p>	<p>(71) ผู้ขอรับสิทธิบัตร นางสาวสุดเอี่ยม มะสังหลง (72) ผู้ประดิษฐ์ นางสาวสุดเอี่ยม มะสังหลง (74) ตัวแทน นายจิริโรจน์ สีสรรพ์ แห่ง บริษัท ทีจีซี อินเทอร์เน็ตเนชั่นแนล จำกัด ที่อยู่เลขที่ 301/46 ถนนนนทบุรี ตำบลท่าทราย อำเภอเมืองนนทบุรี จังหวัดนนทบุรี 11000</p>
<p>(54) ชื่อที่แสดงถึงการประดิษฐ์</p>	<p>ชุดอุปกรณ์บริหารสตรีหลังคลอดแบบนั่งถ่านที่ได้รับการปรับปรุงใหม่</p>
<p>(57) บทสรุปการประดิษฐ์</p>	<p>ชุดอุปกรณ์บริหารสตรีหลังคลอดแบบนั่งถ่านที่ได้รับการปรับปรุงใหม่ ที่ประกอบด้วย เก้าอี้ (10) ที่ส่วนด้านล่างของเก้าอี้ (10) จะมีถาดรองรับ (14) สำหรับวางชุดบรรจุถ่านติดไฟ (30) ที่มีลักษณะเป็นถ้วยบรรจุถ่านติดไฟ (31) ที่จัดให้ผนังด้านล่างมีช่องทะลุสำหรับระบายอากาศ และมีถาดรองรับ (42) สำหรับเป็นช่องผ่านของอากาศจากด้านล่างขึ้นไปยังด้านบน โดยมีฝาครอบรูปทรงพีระมิด (35) สำหรับครอบและปิดถ้วยบรรจุถ่านติดไฟ (31) ที่ส่วนปลายยอด (38) เป็นช่องปล่อยควัน (39) ให้ลอยเป็นแนวตรงขึ้นไปยังช่องคลอดของสตรี</p>



(ข้อถือสิทธิ 8 ข้อ, รูปเขียน 7 รูป)