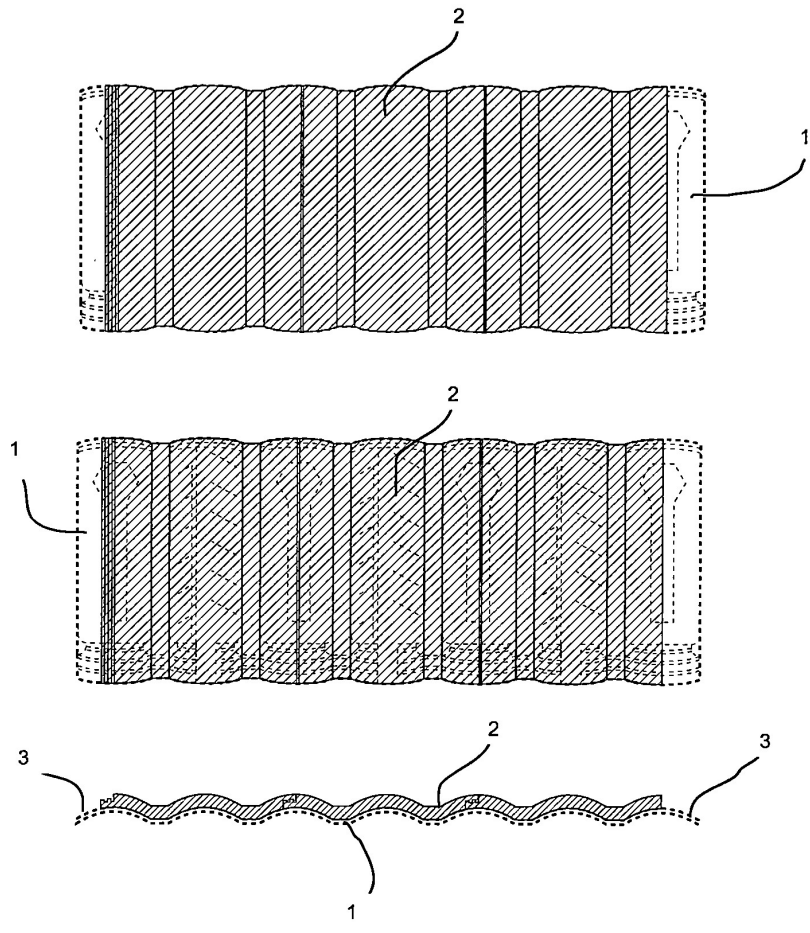


(12) ประกาศโฆษณาคำขอรับสิทธิบัตรการประดิษฐ์

<p>(21) เลขที่คำขอ 1601006597</p> <p>(22) วันที่ยื่นคำขอ 2 พฤศจิกายน 2559</p>	<p>(51) สัญลักษณ์จำแนกการประดิษฐ์ระหว่างประเทศ Int.Cl.10 E04B 2/00</p>
<p>(31) เลขที่คำขอที่ยื่นครั้งแรก -</p> <p>(32) วันที่ยื่นคำขอครั้งแรก -</p> <p>(33) ประเทศที่ยื่นคำขอครั้งแรก -</p>	<p>(71) ผู้ขอรับสิทธิบัตร นางสาวทิพย์วาทิ กิจมงคลไพศาล</p> <p>(72) ผู้ประดิษฐ์ นางสาวทิพย์วาทิ กิจมงคลไพศาล</p> <p>(74) ตัวแทน นายจิริโรจน์ สีสรรพ์ แห่ง บริษัท ทีจีซี อินเตอร์เนชั่นแนล จำกัด ที่อยู่เลขที่ 301/46 ถนนนนทบุรี ตำบลท่าทราย อำเภอเมือง จังหวัดนนทบุรี 11000</p>
<p>(54) ชื่อที่แสดงถึงการประดิษฐ์</p>	<p>แผ่นฉนวนป้องกันหลังคารั่ว</p>
<p>(57) บทสรุปการประดิษฐ์</p>	<p>แผ่นฉนวนป้องกันหลังคารั่ว มีลักษณะพิเศษ ที่ประกอบด้วย แผ่นฉนวนป้องกันหลังคารั่ว (1) ที่ผลิตจากโพลีสไตรีน (Polystyrene : PS Foam) หรือ โพลีเอทิลีน (Polyethylene : PE Foam) หรือ โพลียูรีเทน (Polyurethane : PU Foam) หรือ แมททัลชีท (Metal Sheet) ใดๆอย่างหนึ่ง โดยจัดให้มีขนาดใหญ่มากกว่าแผ่นหลังคา (2) ในลักษณะที่มีปีก (3) ของฉนวนยาวออกไปข้างซ้ายและข้างขวาเพื่อปิดรอยต่อของแผ่นหลังคา (2) ป้องกันหลังคารั่ว โดยการติดตั้งจะจัดให้แผ่นฉนวนป้องกันหลังคารั่ว (1) ติดตั้งไว้ที่ด้านล่างของแผ่นหลังคา (2) และแผ่นหลังคา (2) จะอยู่ด้านบนสุดที่เป็นพื้นผิวสำหรับรับแสงแดดและน้ำ</p>



(ข้อต่อสิทธิ 10 ข้อ, รูปเขียน 1 รูป)