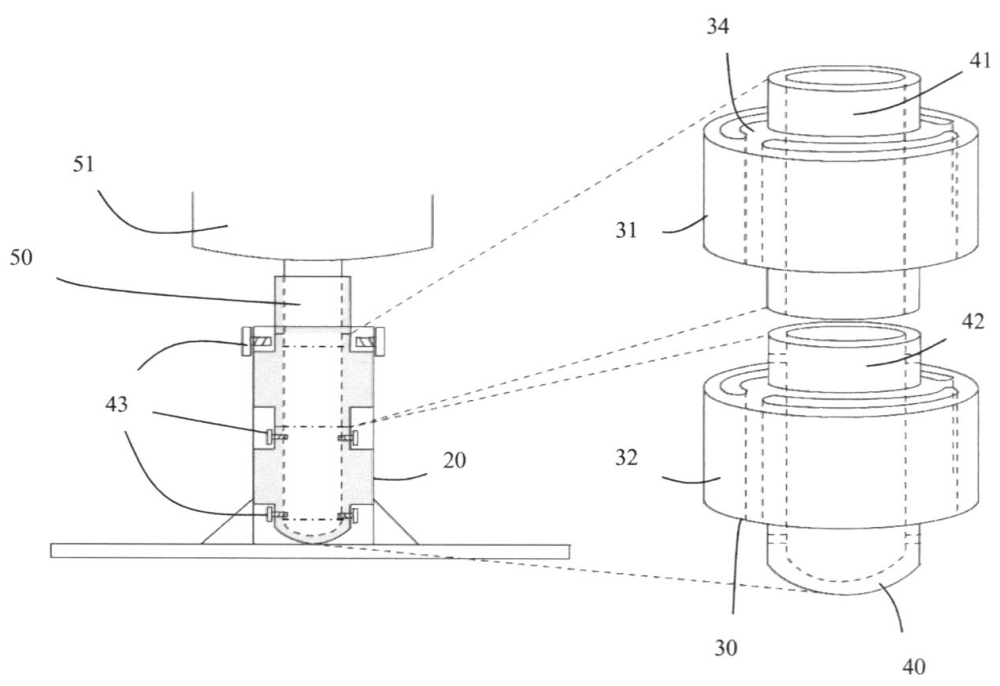


## (12) ประกาศโฆษณาคำขอรับสิทธิบัตรการประดิษฐ์ที่ยื่นผ่านระบบพีซีที

(21) เลขที่คำขอ 1601001516	(51) สัญลักษณ์จำแนกการประดิษฐ์ระหว่างประเทศ Int.Cl.10 A63B 69/34
(24) วันที่รับคำขอ 16 มีนาคม 2559	
(22) วันที่ยื่นคำขอ 28 กรกฎาคม 2558	(89) เลขที่คำขอพีซีที PCT/TH2015/000048
(31) เลขที่คำขอที่ยื่นครั้งแรก -	(71) ผู้ขอรับสิทธิบัตร นายกฤษดากร จินราวัด
(32) วันที่ยื่นคำขอครั้งแรก -	(72) ผู้ประดิษฐ์ นายกฤษดากร จินราวัด
(33) ประเทศที่ยื่นคำขอครั้งแรก -	(74) ตัวแทน นายจิรโรจน์ สีสรรพ์ แห่ง บริษัท ทีจีซี อินเตอร์เนชั่นแนล จำกัด ที่อยู่เลขที่ 301/46 ถนนนนทบุรี ตำบลท่าทราย อำเภอเมือง จังหวัดนนทบุรี 11000
(54) ชื่อที่แสดงถึงการประดิษฐ์	โครงสร้างอุปกรณ์สำหรับการช้อมมวยแบบตั้งพื้น
(57) บทสรุปการประดิษฐ์	<p>โครงสร้างอุปกรณ์สำหรับการช้อมมวยแบบตั้งพื้น ที่ประกอบด้วยส่วนฐานรองรับ (10) ที่บริเวณส่วนศูนย์กลางของส่วนฐานรองรับ (10) จะติดตั้งท่อสวมแกนนวมนอก (20) ทำหน้าที่รองรับการติดตั้ง ท่ออย่างเส้นผ่าศูนย์กลางใหญ่ที่หนึ่ง (31) และ ท่ออย่างเส้นผ่าศูนย์กลางใหญ่ที่สอง (32) ท่อสวมแกนนวมในที่หนึ่ง (41) และ ท่อสวมแกนนวมในที่ที่สอง (42) ตามลำดับ และ แกนนวม (50) ที่ประกอบรวมกันเป็นส่วนศูนย์กลางร่วมแกนเดียวกัน ฝาครอบ ที่ประกอบเข้ากับส่วนฐานรองรับ (10) เพื่อสร้างห้องบรรจุถุงทรายจำนวนหนึ่ง สำหรับบรรจุจำนวนถุงทรายเพื่อถ่วงน้ำหนัก ที่ท่ออย่างเส้นผ่าศูนย์กลางใหญ่ที่หนึ่ง (31) และ ท่ออย่างเส้นผ่าศูนย์กลางใหญ่ที่สอง (32) จะมีโพรงรังผึ้ง (33) จำนวนหนึ่ง ทำหน้าที่สร้างความยืดหยุ่นของนวมรูปทรงกระบอก (51) โดยการติดตั้งจะติดตั้งเป็นลำดับจากภายนอกด้วยท่อสวมแกนนวมนอก (20) ท่ออย่างเส้นผ่าศูนย์กลางใหญ่ที่หนึ่ง (31) และ ท่ออย่างเส้นผ่าศูนย์กลางใหญ่ที่สอง (32) ท่อสวมแกนนวมในที่หนึ่ง (41) และ ท่อสวมแกนนวมในที่ที่สอง (42) ตามลำดับ และ แกนนวม (50) ที่มีนวมรูปทรงกระบอก (51)</p>



(ข้อต่อสัททรี 18 ข้อ, รูปเขียน 8 รูป)