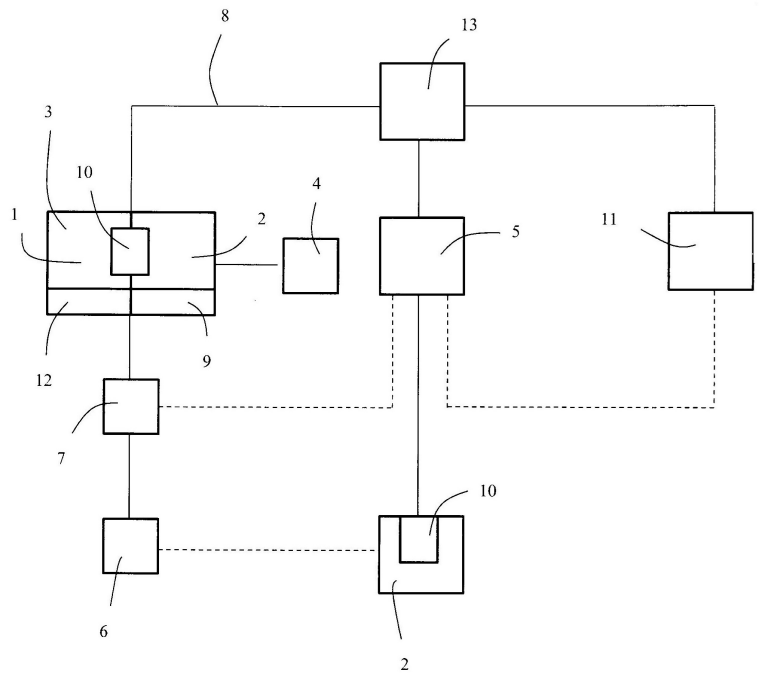


## (12) ประกาศโฆษณาคำขอรับสิทธิบัตรการประดิษฐ์

<p>(21) เลขที่คำขอ 1601004818</p> <p>(22) วันที่ยื่นคำขอ 22 สิงหาคม 2559</p>	<p>(51) สัญลักษณ์จำแนกการประดิษฐ์ระหว่างประเทศ Int.Cl.10 H02J 7/00</p>
<p>(31) เลขที่คำขอที่ยื่นครั้งแรก -</p> <p>(32) วันที่ยื่นคำขอครั้งแรก -</p> <p>(33) ประเทศที่ยื่นคำขอครั้งแรก -</p>	<p>(71) ผู้ขอรับสิทธิบัตร บริษัท มีเดีย เซ็นเตอร์ จำกัด</p> <p>(72) ผู้ประดิษฐ์ นายธัญญะ ดาวเรือง</p> <p>(74) ตัวแทน นายจिरโรจน์ สีสรรพ์ แห่ง บริษัท ทีจีซี อินเตอร์เนชั่นแนล จำกัด ที่อยู่เลขที่ 301/46 ถนนนนทบุรี ตำบลท่าทราย อำเภอเมือง จังหวัดนนทบุรี 11000</p>
<p>(54) ชื่อที่แสดงถึงการประดิษฐ์</p>	<p>อุปกรณ์ชาร์จสำหรับยานพาหนะไฟฟ้าที่ได้รับการควบคุมเข้ากับตู้เติมเงิน โทรศัพท์มือถือที่รับการชำระเงินผ่านทางกระเป๋าตังค์ดิจิทัลรวมกัน</p>
<p>(57) บทสรุปการประดิษฐ์</p>	<p>อุปกรณ์ชาร์จสำหรับยานพาหนะไฟฟ้าที่ได้รับการควบคุมเข้ากับตู้เติมเงินโทรศัพท์มือถือที่รับการชำระเงินผ่านทางกระเป๋าตังค์ดิจิทัลรวมกัน มีลักษณะที่ส่วนชาร์จสำหรับยานพาหนะไฟฟ้า (1) และ ส่วนเติมเงินโทรศัพท์มือถือ (2) ที่ได้รับการควบคุมในโครงสร้างตัวเรือน (3) เดียวกัน และเชื่อมต่อเข้ากับหน่วยประมวลผลตัวที่หนึ่ง (10) ทำหน้าที่ควบคุมการทำงานของส่วนชาร์จสำหรับยานพาหนะไฟฟ้า (1) และ ส่วนเติมเงินโทรศัพท์มือถือ (2) โดยหน่วยประมวลผลตัวที่หนึ่ง (10) จะเชื่อมต่อการทำงานเข้ากับหน่วยประมวลผลกลาง (13) ที่ทำหน้าที่ควบคุมระบบกระเป๋าตังค์ดิจิทัล (5) สำหรับการเติมเงินจาก ส่วนเติมเงินโทรศัพท์มือถือ (2) และ การตัดชำระเงินจากการใช้งานส่วนชาร์จสำหรับยานพาหนะไฟฟ้า (1)</p>



(ข้อถือสิทธิ 10 ข้อ, รูปเขียน 1 รูป)