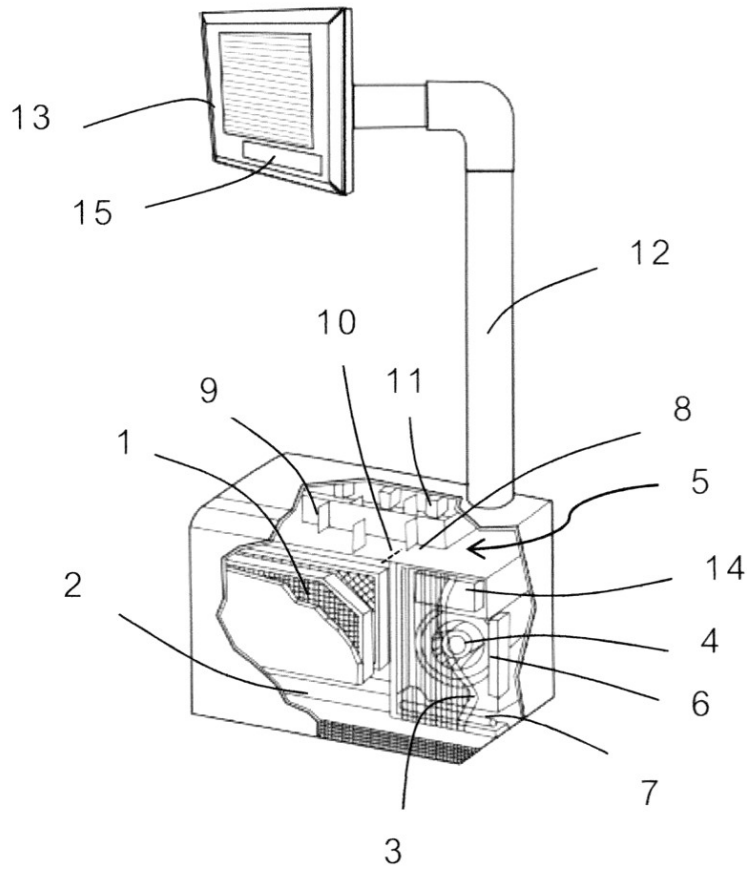


## (12) ประกาศโฆษณาคำขอรับสิทธิบัตรการประดิษฐ์ที่ยื่นผ่านระบบพีซีที

<p>(21) เลขที่คำขอ 1701001849</p> <p>(24) วันที่รับคำขอ 31 มีนาคม 2560</p> <p>(22) วันที่ยื่นคำขอ 23 มิถุนายน 2559</p>	<p>(51) สัญลักษณ์จำแนกการประดิษฐ์ระหว่างประเทศ Int.Cl.10 F24F 3/00</p> <p>(89) เลขที่คำขอพีซีที PCT/TH2016/000057</p>
<p>(31) เลขที่คำขอที่ยื่นครั้งแรก -</p> <p>(32) วันที่ยื่นคำขอครั้งแรก -</p> <p>(33) ประเทศที่ยื่นคำขอครั้งแรก -</p>	<p>(71) ผู้ขอรับสิทธิบัตร นายประสาธน์ เกียรติไพบูลย์กิจ</p> <p>(72) ผู้ประดิษฐ์ นายประสาธน์ เกียรติไพบูลย์กิจ</p> <p>(74) ตัวแทน นายจิริโรจน์ สีสรรพ์ แห่ง บริษัท ทีจีซี อินเทอร์เน็ตเนชั่นแนล จำกัด ที่อยู่เลขที่ 301/46 ถนนนนทบุรี ตำบลท่าทราย อำเภอเมือง จังหวัดนนทบุรี 11000</p>
<p>(54) ชื่อที่แสดงถึงการประดิษฐ์ เครื่องเติมอากาศบริสุทธิ์สำหรับบ้านเรือนและอาคาร</p>	
<p>(57) บทสรุปการประดิษฐ์</p>	
<p>เครื่องเติมอากาศบริสุทธิ์สำหรับบ้านเรือนและอาคารที่มีกระบวนการบำบัดเป็น  อากาศบริสุทธิ์ เป็นลำดับ ส่วนที่หนึ่ง ที่เป็นส่วนหนึ่งของห้องการบำบัดเป็นอากาศบริสุทธิ์  ในลำดับที่หนึ่ง (1) ทำหน้าที่ในการกรองฝุ่น และ ดักจับกลิ่นที่ไม่พึงประสงค์ ส่วนที่  สอง ที่เป็นส่วนหนึ่งของห้องการบำบัดเป็นอากาศบริสุทธิ์ในลำดับที่สอง (2) จะเป็นห้อง  เตรียมอากาศก่อนที่จะถูกพัดลมไฟฟ้าดูดอากาศและจ่ายอากาศ (4) สร้างแรงดันเข้าไป  ในอาคาร ส่วนที่สาม ที่เป็นส่วนหนึ่งของห้องการบำบัดเป็นอากาศบริสุทธิ์ในลำดับที่สาม  (3) ที่ประกอบด้วย หลอดรังสีแสงอุลตราไวโอเล็ต (ULTRAVIOLET LIGHT) ชนิด  แสงยูวีซี (UVC) (7) ที่ทำหน้าที่ฆ่าเชื้อโรค ส่วนที่สี่ ที่เป็นส่วนหนึ่งของห้องติดตั้งพัดลม  ไฟฟ้าดูดอากาศและจ่ายอากาศ (4) ที่ทำหน้าที่ในการให้แรงดูดอากาศจากภายนอก  อาคารผ่านส่วนหนึ่งของห้องการบำบัดเป็นอากาศบริสุทธิ์เข้าไปในอาคารส่วนที่ห้า ที่เป็นส่วน  หนึ่งของห้องการบำบัดเป็นอากาศบริสุทธิ์ในลำดับที่ห้า (5) ที่ประกอบด้วย ชุดฆ่าเชื้อ  โรคด้วยประจุไฟฟ้า (11) โดยเส้นทางลำเลียงของอากาศจะถูกลำเลียงจากส่วนที่หนึ่ง  ไปยัง ส่วนที่ห้า ในทิศทางที่ไม่เป็นเส้นตรงเพื่อสร้างแรงดันภายในเครื่องเติมอากาศ  บริสุทธิ์สำหรับบ้านเรือนและอาคาร</p>	



รูปที่ 1

(ข้อถือสิทธิ 12 ข้อ, รูปเขียน 5 รูป)